

# Valvole intercettazione fluidi (2/2 vie)

## Serie 2S (Pilotaggio interno, Normalmente chiusa)



### Simbolo

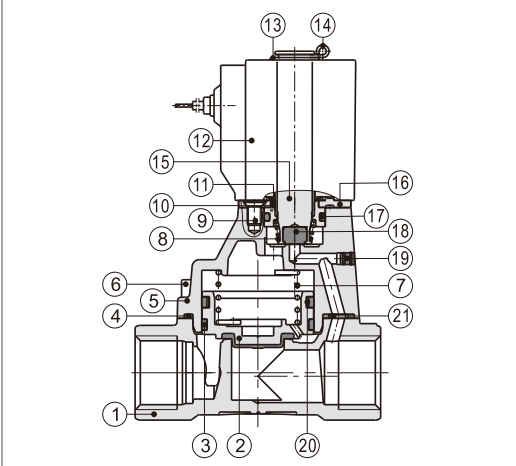


### Caratteristiche del prodotto

1. Valvola solenoide a pilotaggio interno normalmente chiusa 2/2 vie. Tempo di risposta rapido e preciso, elevato volume di portata.
2. Struttura compatta e leggera, facile da installare e disinstallare.
3. Corpo valvola in acciaio inossidabile. Bobina appartenente alla classe di temperatura B. Materiale standard guarnizioni: FPM-F. Se fossero necessari materiali diversi, si prega di contattare l'azienda.
4. Bobina conforme alla normativa di sicurezza IP65, sia per il modello con connettore che precablata.

### Struttura interna

#### 2S150 (Bobina precablata)



Nr.	Voce	Nr.	Voce
1	Corpo	12	Bobina di montaggio
2	Pistone	13	Guarnizione
3	Anello di usura	14	Clip E
4	O-ring di pistone	15	Parte mobile
5	Corpertura superiore	16	Piastra fissa
6	Vite	17	O-ring
7	Molla	18	Anello ermetico
8	Molla	19	Tappo
9	Vite	20	Molla di bonnet
10	Cappuccio fisso	21	Distanziatore
11	Rondella	22	

### Specifiche

Tipo Voce	Dimensione porta [1]	Dimensione di orifizio (Φ mm)	Cv	Area nominale della sezione (mm <sup>2</sup> )	Peso [2] (g)	Differenziazioni e di pressione operativa		Pressione di prova	
						MPa	psi	MPa	psi
2S150-15	1/2"	15.0	5.50	100.0	675	Max: 1.0 Min: 0.05	Max: 150 Min: 10	1.5	220
2S200-20	3/4"	20.0	9.50	170.0	875				
2S250-25	1	25.0	12.50	220.0	1120				
2S320-32	1 1/4"	35.0	23.00	420.0	2700				
2S400-40	1 1/2"	40.0	31.00	560.0	3250				
2S500-50	2"	50.0	49.00	880.0	4300				

[1] Disponibile con filettatura G.

[2] Il peso indicato nella tabella si riferisce alle valvole con connettore. Il peso delle valvole serie 2S150~250 con bobina precablata è 10g inferiore a quelle con terminale; il peso delle valvole serie 2S320~500 con bobina precablata è inferiore a 20 g inferiore a quelle con terminale.

### Specifiche di solenoide

Tipo di valvola	Tipo di bobina	Tipo di alimentazione	Frequenza (Hz)	Tolleranza tensione	Connessione elettrica	Consumo (VA/W)	Isolamento	Incremento temperature (°C)
2S150	CDA116	AC	50	± 15%	Connettore (CDA)	10.0VA	Class B	35
2S200	CLA116		60			8.0VA		30
2S250		DC	-	± 10%	6.5W	30		
2S320	CDA170	AC	50	± 15%	Bobina precablata (CLA)	25.0VA		60
2S400	CLA170		60			22.0VA		55
2S500		DC	-	± 10%	12.0W	40		

### Specifiche tecniche

Azione	Pilotaggio interno				
Stato iniziale	Normalmente chiusa				
Fluido utilizzabile	Aria, Acqua, Olio				
Grado di viscosità	Inferiore a 20CST				
Temperatura (°C) (ambiente e fluidi)	Massima	Acqua 80	Aria 90	Olio 80	Ambiente 70
	Minima	1	-20 [1]	-10 [2]	-20

[1] punto di rugiada: -20 (°C) o inferiore;

[2] Nota: inferiore a 50CST.

### Codice di ordinazione

#### Codice d'ordine valvole

2S 150 15 A □ G					
① Modello	② Dimensione di orifizio	③ Dimensione porta	④ Tensione	⑤ Connessione elettrica	⑥ Tipo di filettatura
2S: 2/2 vie a pilotaggio interno e normalmente chiusa	150: Φ15mm	15: 1/2"	A: AC220V B: DC24V C: AC110V E: AC24V F: DC12V	Vuoto: Connettore I: Bobina precablata [Nota]	G: G
	200: Φ20mm	20: 3/4"			
	250: Φ25mm	25: 1"			
	320: Φ35mm	32: 1 1/4"			
	400: Φ40mm	40: 1 1/2"			
500: Φ50mm	50: 2"				

[Nota] La lunghezza del cavo è di 0.5m.

#### Codice d'ordine accessori

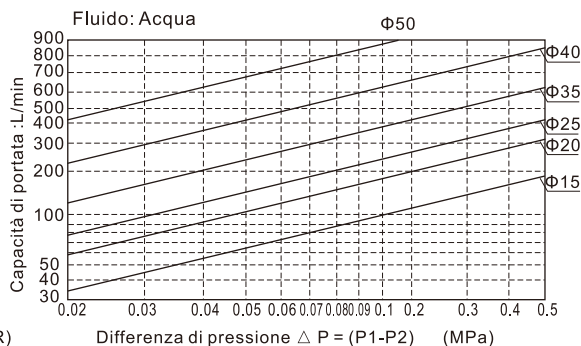
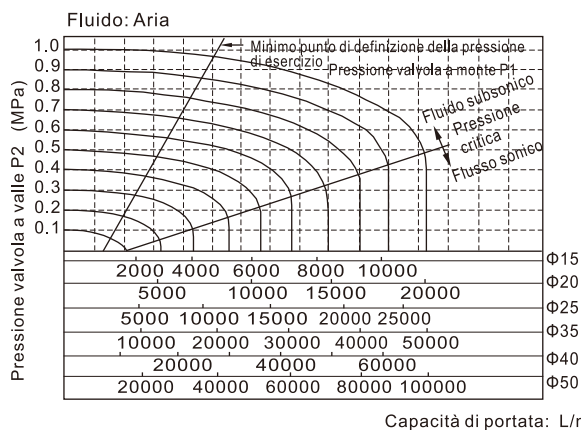
F-2S150 LB		
① Codice accessori	② Tipo di valvola	③ Tipo di accessori
F: Accessori di montaggio	2S150: 150 Serie corpo 2S200: 200 Serie corpo 2S250: 250 Serie corpo	LB: Tipo LB

[Nota] 320 \ 400 \ 500 valvole serie non gli accessori sono di montaggio.

# Valvole intercettazione fluidi (2/2 vie)

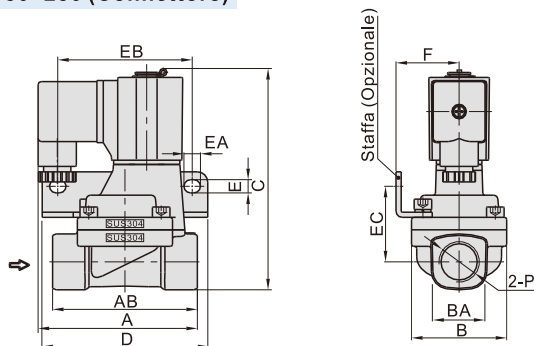
## Serie 2S (Pilotaggio interno, Normalmente chiusa)

### Diagramma di portata

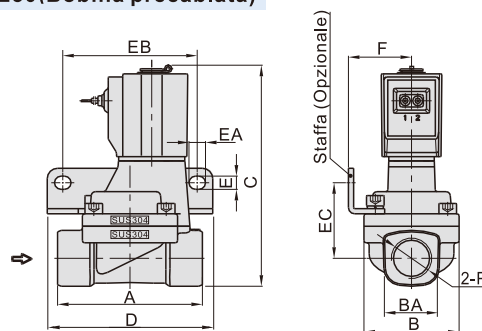


### Dimensioni

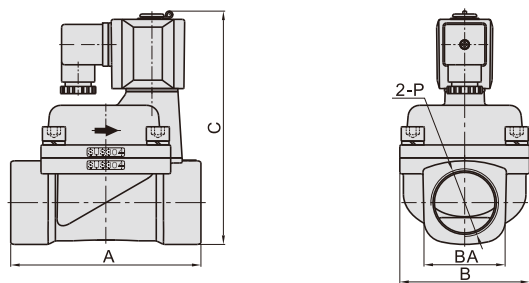
#### 2S150~250 (Connettore)



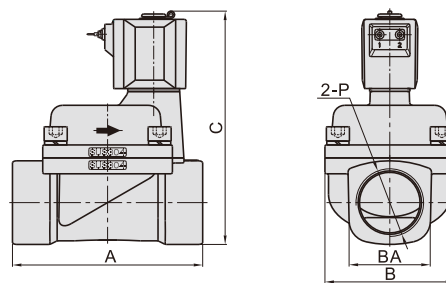
#### 2S150~250(Bobina precablata)



#### 2S320~500 (Connettore)



#### 2S320~500(Bobina precablata)



Modello/Voce	A	AB	B	BA	C	D	E	EA	EB	EC	F	P
2S150-15	77	70	46	27.5	107	80	6.4	8	65	36.5	30.5	1/2"
2S200-20	78.5	82	53	33.5	115.5	90	6.4	8	75	40	34	3/4"
2S250-25	81	92	59	40.5	124	95	6.4	8	80	44.5	36	1
2S320-32	125	-	80	52	154.5	-	-	-	-	-	-	1 1/4"
2S400-40	132	-	90	58	162	-	-	-	-	-	-	1 1/2"
2S500-50	150	-	100	70	177	-	-	-	-	-	-	2"

Modello/Voce	A	B	BA	C	D	E	EA	EB	EC	F	P
2S150-15	70	46	27.5	107	80	6.4	8	65	36.5	30.5	1/2"
2S200-20	82	53	33.5	115.5	90	6.4	8	75	40	34	3/4"
2S250-25	92	59	40.5	124	95	6.4	8	80	44.5	36	1
2S320-32	125	80	52	154.5	-	-	-	-	-	-	1 1/4"
2S400-40	132	90	58	162	-	-	-	-	-	-	1 1/2"
2S500-50	150	100	70	177	-	-	-	-	-	-	2"